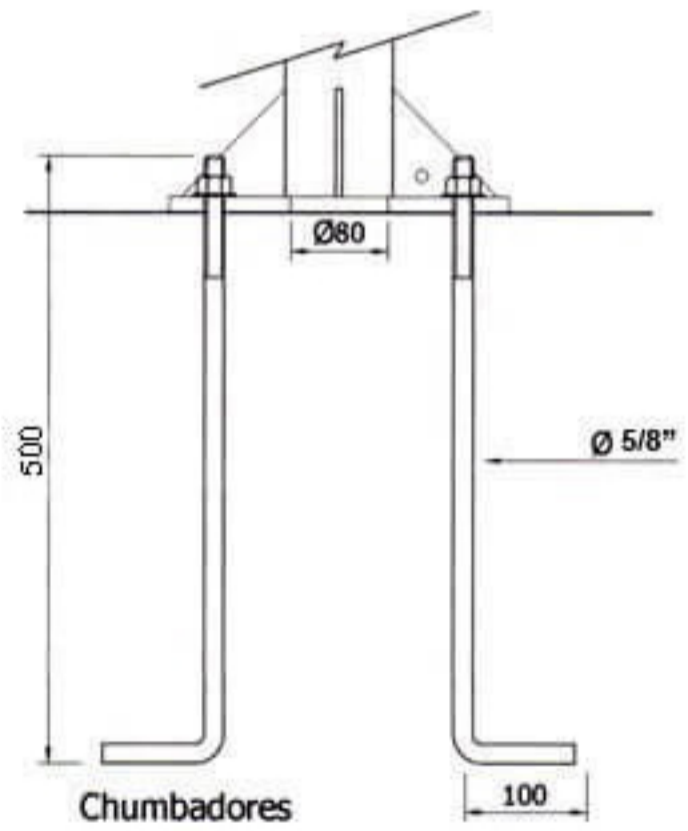
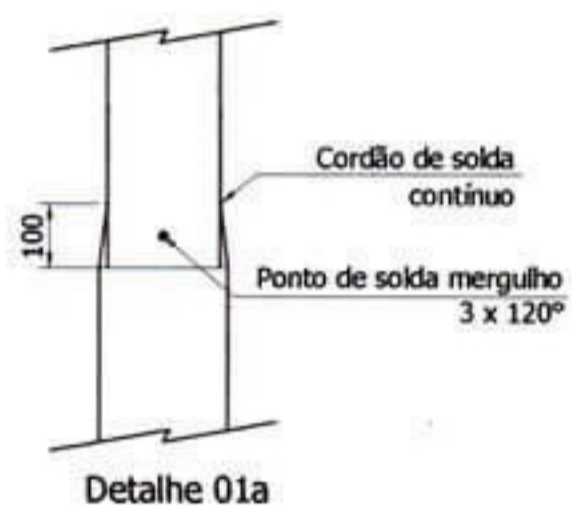


Base



- Notas:**
- Dimensões em milímetros;
 - Galvanizado a fogo;
 - Tolerância geral de 2%
 - Conformidade Norma ABNT 14.744
 - Ruptura Vertical/Horizontal 100DAN sem ruptural.



DISTRIBUIDO POR: LUZ LED ILUMINAÇÃO

Descrição:
 Poste Curvo Duplo com Base e Chumbadores 7000 mm