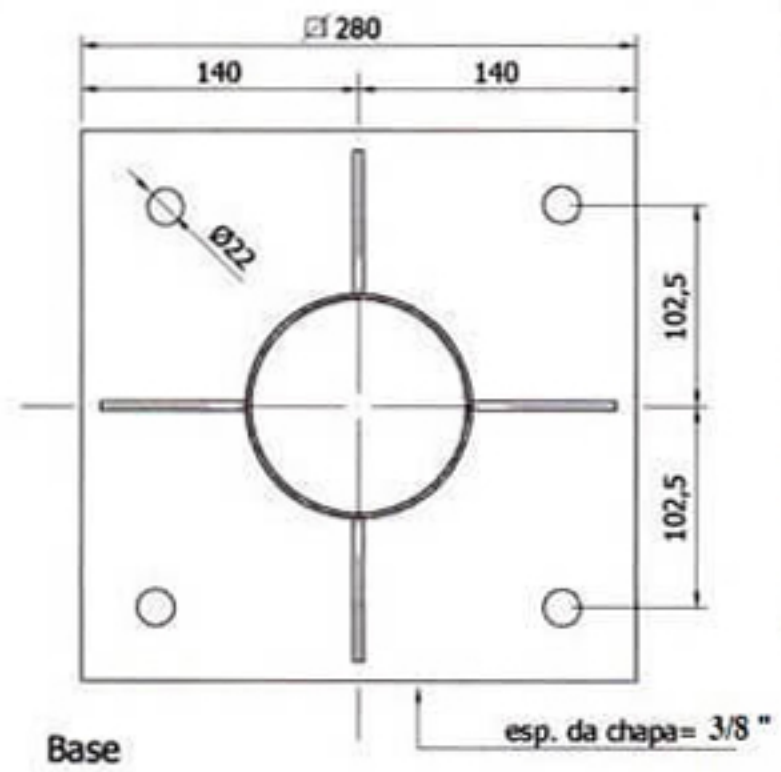
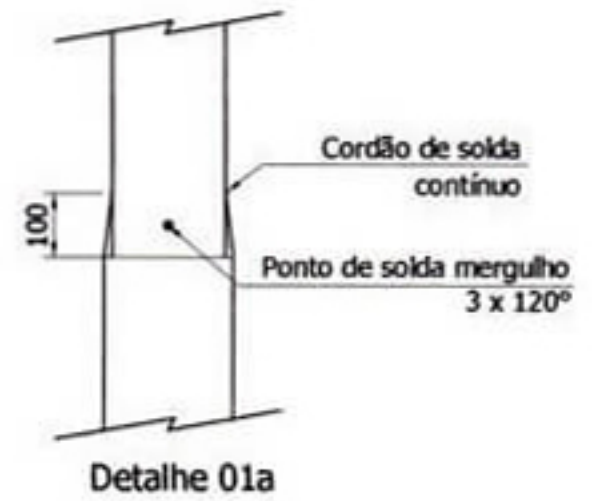


9 METROS - CURVO DUPLO - BASE E CHUMBADORES

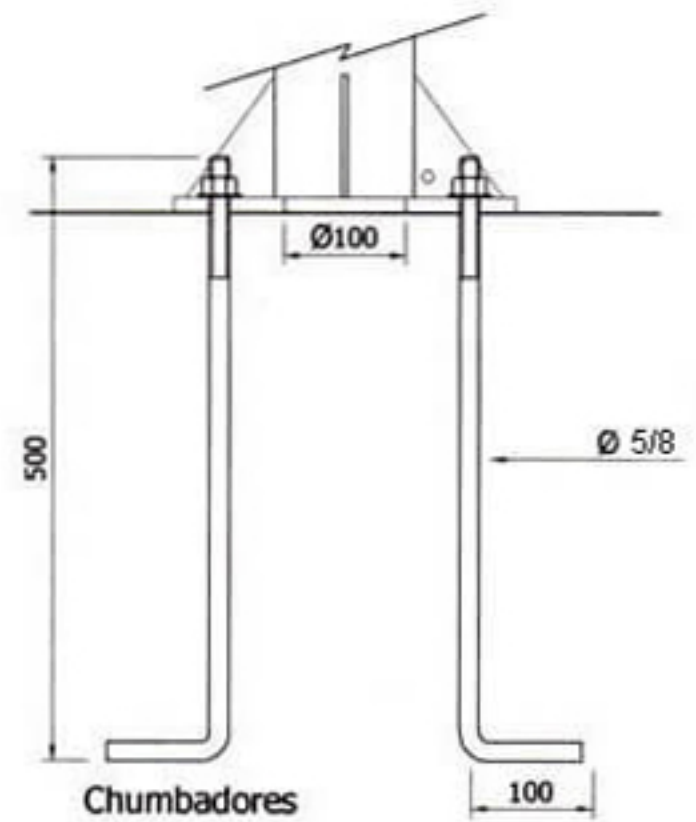


Base

esp. da chapa = 3/8"



Detalhe 01a



Chumbadores

**Notas:**

- Dimensões em milímetros;
- Galvanizado a fogo;
- Tolerância geral de 2%
- Conformidade Norma ABNT 14.744
- Ruptura Vertical/Horizontal 100DAN sem ruptural.

**Descrição:**

Poste Curvo Duplo com Base e Chumbadores 9000 mm