

LUMINÁRIA PÚBLICA - INMETRO - 180W



IMAGENS MERAMENTE ILUSTRATIVAS. VARIÁVEL ENTRE TAMANHO E POTÊNCIA.



Fonte de luz composta por LEDs, com módulo de alta potência e eficiência luminosa, com certificação conforme norma IES LM80 + TM21 para manutenção de fluxo X tempo.

Com alto desempenho em luminosidade e robustez em seu design, a **LUMINÁRIA PÚBLICA COM SELO INMETRO**, foi projetada para atender a instalações exigentes em áreas externas e públicas.

Garante durabilidade, economia e uma excelente iluminação com baixo consumo de energia, contribuindo com o meio ambiente.



Ecologicamente Correto
Não emite raios UV, IV e não contém mercúrio.

Siga a LUZ



@luzatual

LIGUE JÁ!

11 2385-1514
11 2385-1526

DESTAQUES

EFICIÊNCIA
98%
ENERGÉTICA



180W
28800lm

GARANTIA
5
ANOS

98-277Vac
Multivolt
Vida útil
102.000h



IP66
EXCLUSIVO PARA
USO EXTERNO

MODELO	LLP-180W
POTÊNCIA (W)	180
FLUXO LUMINOSO	28.800
EFICIÊNCIA (lm/W)	160
ÂNGULO DE ABERTURA	120°
TENSÃO DE ALIMENTAÇÃO	98~277Vac
FREQUÊNCIA DE OPERAÇÃO	50/60Hz
TEMPERATURA DE COR	3000K 4000K 5000K
TEMPERATURA DE OPERAÇÃO	-40°C à 55°C
FATOR DE POTENCIA	>0,92
PROTECTOR DE SURTO	10/12kA
IRC	>70
DIMERIZÁVEL	0-10V
ENCAIXE DE FIXAÇÃO DISPONÍVEIS	33mm / 48mm / 60,3mm
RESISTÊNCIA A IMPACTOS	IK09
VIDA ÚTIL	102.000 Horas
PESO (Kg)	3,600
DIMENSÕES (mm)	A443 x L114 x C302
MATERIAIS UTILIZADOS	Alumínio Injetado / Lente em PMMA / Pintura à Pó

RECOMENDADO PARA:



CONDOMÍNIOS



HOTÉIS E HOSPITAIS



ESTACIONAMENTOS



FÁBRICAS



PÚBLICA

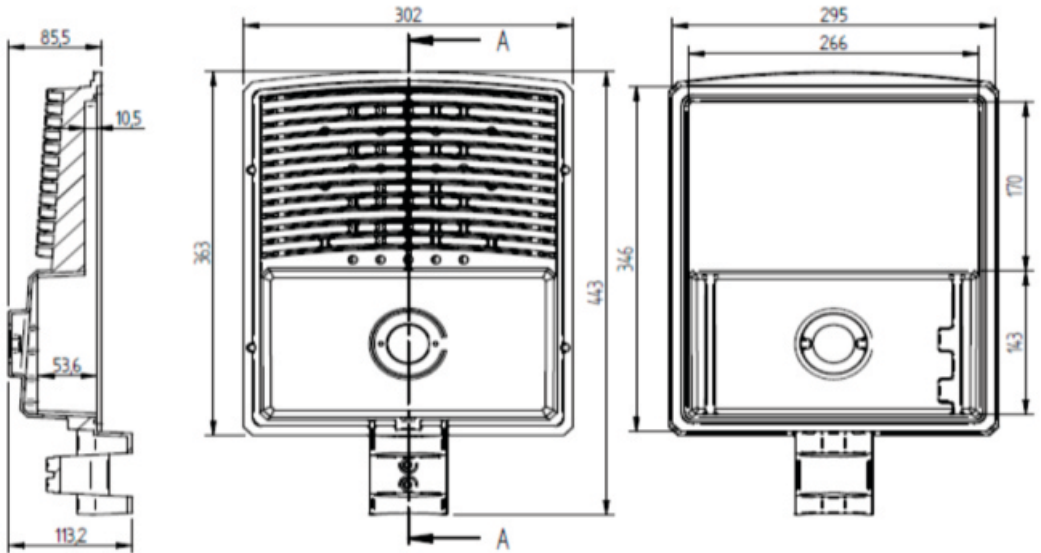
VISITE NOSSO SITE: WWW.LUZATUAL.COM.BR

Luminária Pública LED com alojamento para controlador (Driver) super eficiente com IP67 e demais componentes eletrônicos. Corpo com alojamento integrado para o controlador em liga de alumínio SAE-3051 fundido sob alta pressão (injetado), placa de LED SMD, grau de proteção para o compartimento óptico e alojamento do controlador IP66, possui todos os parafusos, porcas e arruelas em aço inox, lente plana de cristal temperado com 4mm de espessura, resistente a impacto IK-09, lente óptica em PMMA aditivado a raios ultravioleta (UV).

Utilização com ou sem base para acendimento de sistema de tele gestão.

Sistema de abertura para acesso aos componentes internos através da remoção de presilhas confeccionada em aço inox. Marcação feita através de etiqueta confeccionada em BOPP com dimensões de 100x50mm.

Acabamento em pintura eletrostática texturizada na cor cinza N6,5.



Line	Code	Luminaires Lamp	Flux [lm]	Flow [W]	Cl ty
C.I.E.	43 01 88 89 100	LUZLED_N6W_200W	11425.00	47.36	1
F.U.T.E.	8.98 F + 0.01 T	LUZLED_N6W_200W_47.36W_6426.70lm	6426.70	47.36	
		D 0.84 10.840	A23		
		D N6N	BZ 5 / 1.5 / BZ 4		

