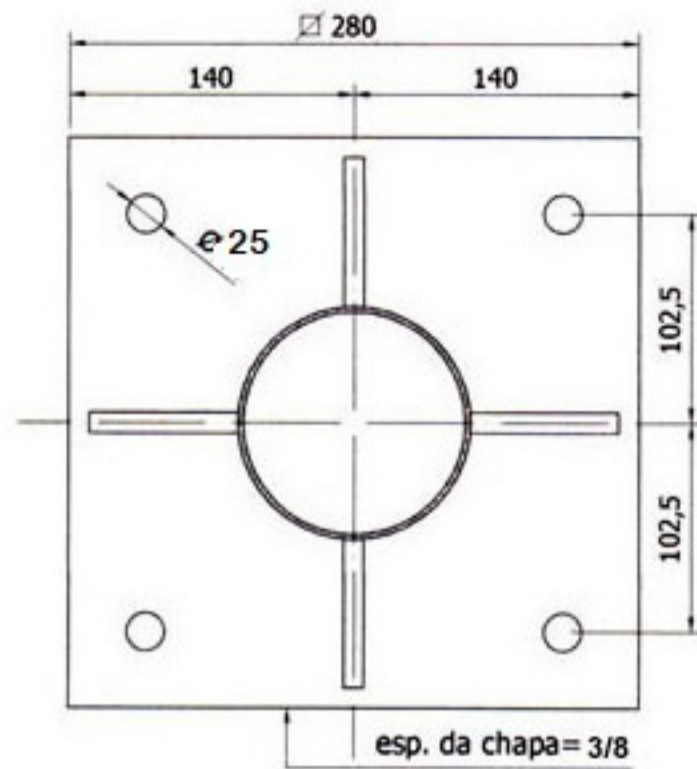
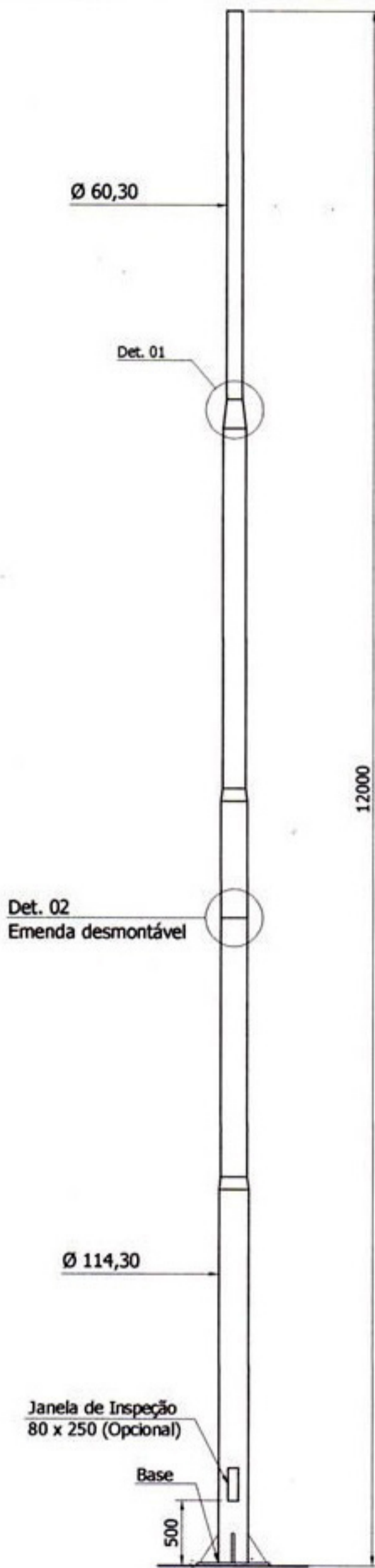
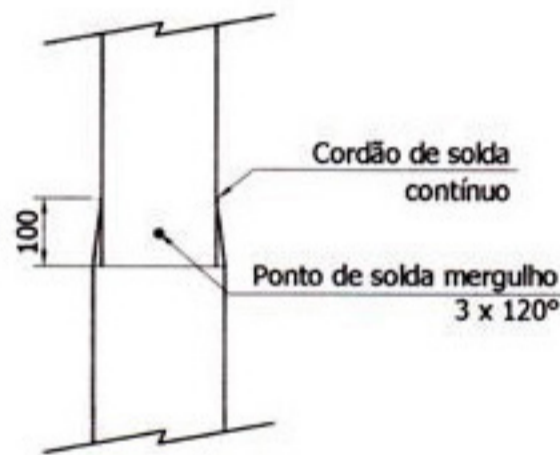


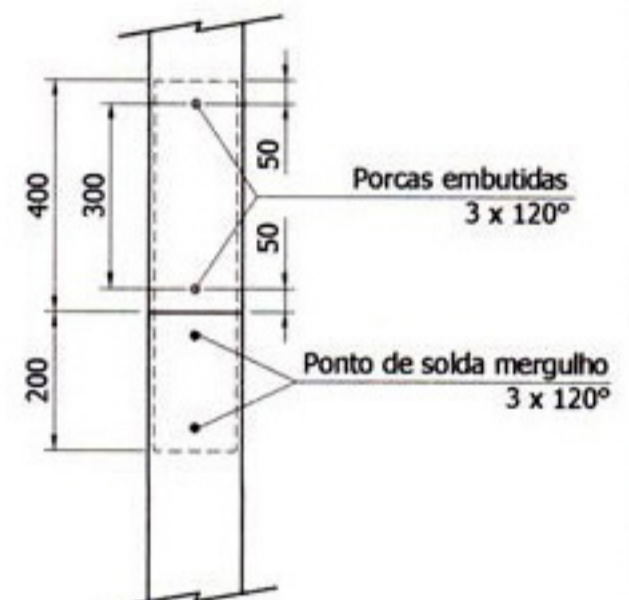
12 METROS - RETO COM BASE E CHUMBADORES



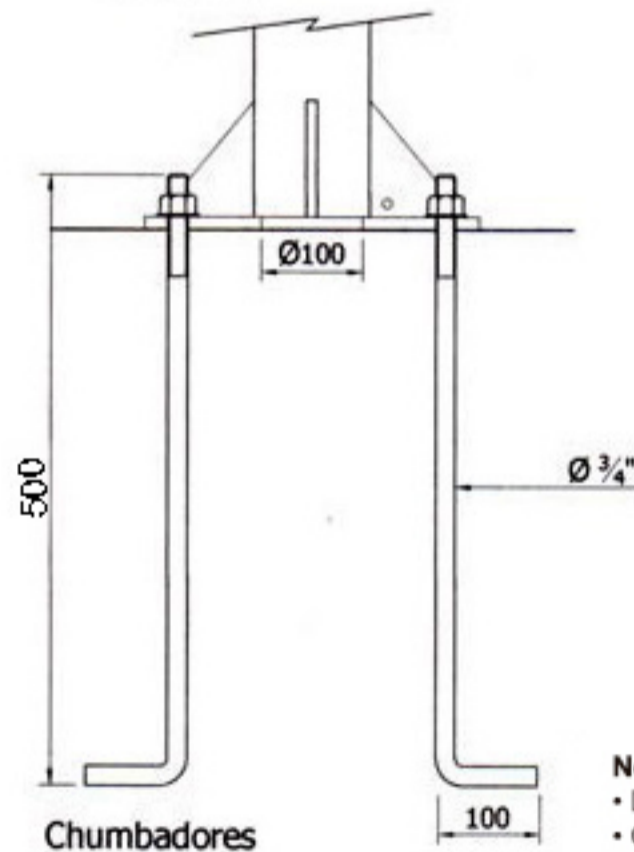
Base



Detalhe 01



Detalhe 02



Notas:

- Dimensões em milímetros;
- Galvanizado a fogo;
- Tolerância geral de 2%;
- Conformidade Norma ABNT 14.744
- Ruptura Vertical/Horizontal 100DAN sem ruptural.